

マルチゲートウェイ

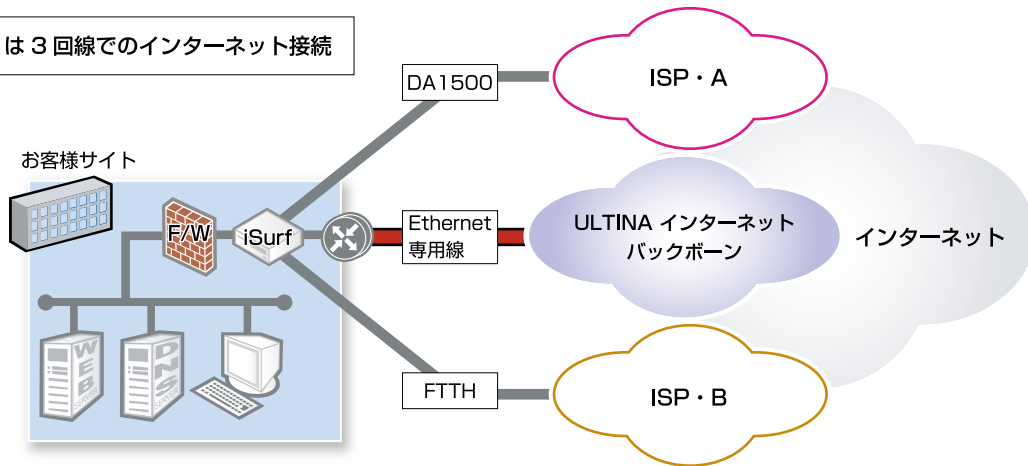
既存のネットワーク環境を変更することなく、2回線もしくは3回線でのインターネット接続によるマルチホーミングを実現します。



回線障害に備えたネットワーク環境を構築できるほか、ローコストで帯域を増やすことができます。

サービスイメージ Service Image

2回線もしくは3回線でのインターネット接続



特徴 User's Merit

■ 既存のネットワーク構成の変更なしで回線追加

トランスパレントモード機能を用いることで、既存のネットワーク構成はそのままにマルチホーミングが可能となります。

■ ブロードバンド接続回線との組み合わせで、安価な増速が可能

特にT1回線からの増速は、EthernetやATMへのメディア変更が必要となり、コストもかさみがちです。マルチゲートウェイオプションなら、2本目の回線にADSL/FTTHを使うことにより、低コストな増速が可能となります。また、PPPoE対応により、フレッツ・ADSL/Bフレッツご利用時にも対応ルータを別途用意する必要がありません。

■ 通常時のロードバランスと、障害時の自動切替

接続回線に応じてインバウンド/アウトバウンドともにロードバランスが行われます。一方の回線に障害が発生すると、残ったWAN回線に全てのトラフィックを自動的に切り替えて全断を回避します。

■ 万が一の機器障害に備え、ホットスタンバイ機を設置可能(オプション)

万一の機器障害に備え、本稼動用のマルチホーム機器と並列にバックアップ機を設置し、本稼動機の障害による通信断の際、瞬時に、また自動的にバックアップ機に切り替えることが可能となります。お客様の用途に応じて、平日(9:00~17:00)又は365日24時間オンサイト保守をオプションにて提供します。

サービス仕様

■ マルチホーミング機器のレンタル

■ 2回線または3回線でのインターネット接続

当社の提供するインターネット接続サービスへのご加入が最低1回線必要

■ ロードバランス機能(インバウンド/アウトバウンド)

インバウンド: DNS簡易応答機能による指定

※エンタープライズタイプのみサポート

アウトバウンド: セッション単位でのウェイト付け、およびTCP/UDPポート番号、送信元IPアドレス、送信先IPアドレスでの指定

■ バックアップ機能

回線の障害を検知して、別の回線にトラフィックを迂回

■ バイパス機能

マルチホーミング機器の障害時にもネットワークの疎通性を確保(RX-BPのみ)

■ ホットスタンバイメニュー

機器の冗長化としてご提供

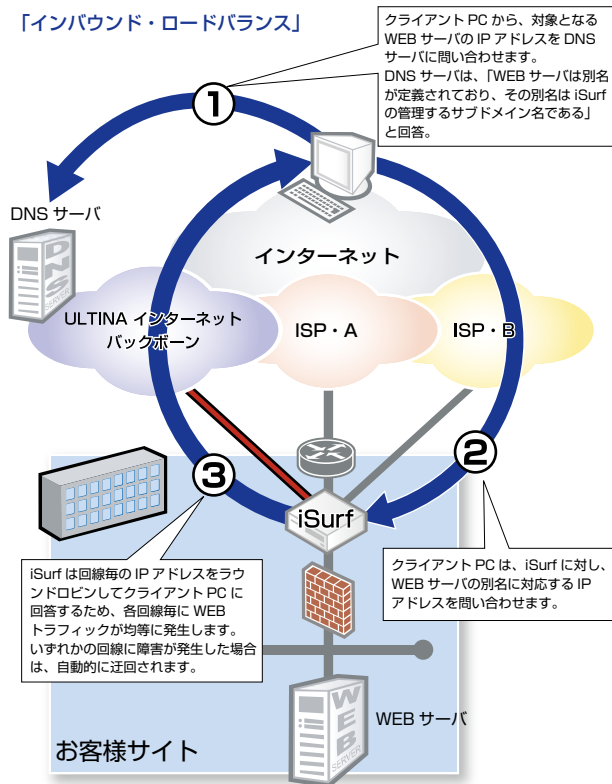
■ トラフィックレポート機能

トラフィックレポートおよびセッションレポートをWebでご提供

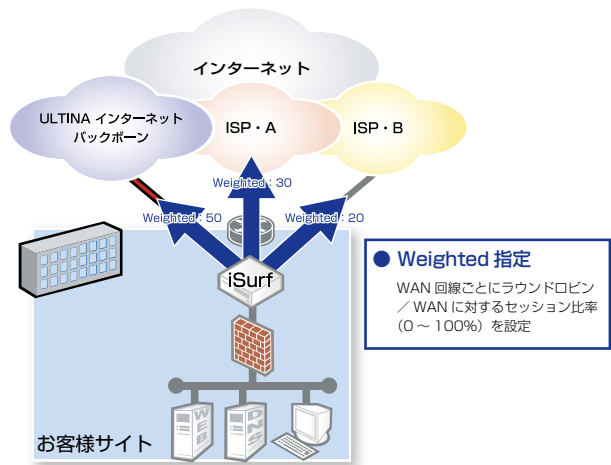
■ マルチホーミング機器の運用管理

ポリシーバックアップ/ソフトウェアのバージョンアップ/
ハードウェアのトラブル対応/PINGによる到達性確認/
マルチホーミング機器の設定変更

ロードバランス機能



「アウトバウンド・ロードバランス」



その他・・・

● ポートルート指定

任意のTCP/UDPポート番号を指定し、ポート単位の使用回線を選択

● Source Net ルート指定

任意のSourceネットワーク/IPを指定し、Source単位の使用回線を選択

● Destination ルート指定

任意のDestinationを指定し、そのDestinationへ接続する回線を選択

サービスメニュー

■ 基本サービス

(単位:円/税込)

品目	WAN回線数	WAN側合計スループット	バイパス機能※1	初期費用	月額費用
エンタープライズ(iSurf Janus RX-BP)	3回線	100Mbps	有り	52,500	63,000
エンタープライズ(iSurf Janus RX2)※2	3回線	100Mbps	無し		63,000
スタンダードタイプ(iSurf Janus DX)	2回線	60Mbps	無し		31,500

※1 機器自体の障害発生時に、機器の電源を切ると全ての通信を透過して接続性を確保する機能
※2 ホットスタンバイメニューご加入の場合は、iSurf Janus RX2でのご提供となります。

■ オプションサービス

(単位:円/税込)

品目	対象サービス	初期費用	月額費用
ホットスタンバイメニュー	エンタープライズ(iSurf Janus RX2)	31,500	50,400
オンサイト保守 平日(9:00~17:00)	エンタープライズ	-	10,500
	スタンダード	-	3,150
オンサイト保守 24時間	エンタープライズ	-	6,300
	スタンダード	-	15,750

お問い合わせ